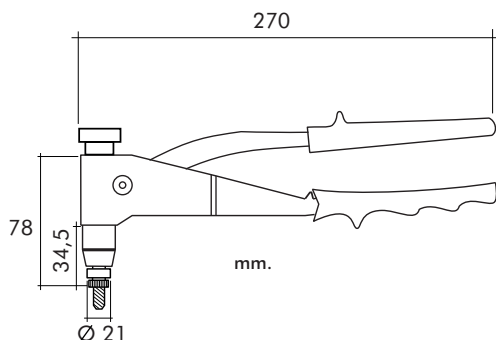


RIVETING TOOLS FOR INSERT NUTS



CARTÓN BOX

MODEL	REFERENCE
TR 100 CAJA	02TR01000

Peso: 496 grs.



RIVETING CAPACITY

RIVET Ø m/m	MATERIALS		
	Aluminum	Steel	Inox
M - 3	X	X	X
M - 4	X	X	X
M - 5	X	X	X
M - 6	X	X	

TR-100



METAL BOX

MODEL	REFERENCE
TR 100 CAJA METÁLICA	02TR01002
1 TR-100	
Surtido de Tuercas Remachables más usuales	
M-4, M-5 y M-6 c/ancho acero M-5 y M-6 c/ baja acero	



The total or partial reproduction of this document is prohibited. The figures showed in this catalogue are typical values and they could be changed as a result of the continuous improvement of products. Please, do not hesitate to contact us if you need an updated information.

Queda prohibida la reproducción total o parcial de este documento. Los datos que aparecen en este catálogo son valores típicos y están sujetos a modificaciones como consecuencia de la mejora continua de los productos. Consúltenos si necesita información actualizada.

© 2009 BRALO, S.A.

www.bralo.com

