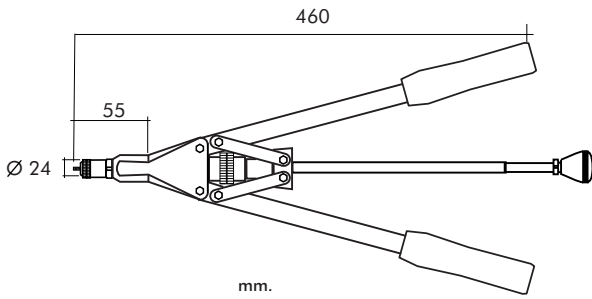


# RIVETING TOOLS FOR INSERT NUTS

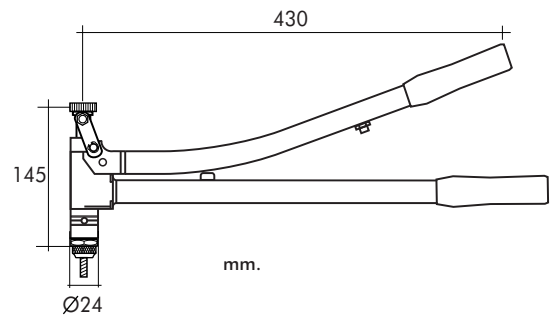


MODEL	REFERENCE
TR 200	02TR02000
TR 200 CAJA MET.	02TR02002

Peso: 1.600 grs.

## RIVETING CAPACITY

RIVET Ø m/m	MATERIALS		
	Aluminum	Steel	Inox
M - 4	X	X	X
M - 5	X	X	X
M - 6	X	X	X
M - 8	X	X	



MODEL	REFERENCE
TR 300 M - 4	02TR03004
TR 300 M - 5	02TR03005
TR 300 M - 6	02TR03006
TR 300 M - 8	02TR03008

Peso: 1.600 grs.

## RIVETING CAPACITY

RIVET Ø m/m	MATERIALS		
	Aluminum	Steel	Inox
M - 4	X	X	X
M - 5	X	X	X
M - 6	X	X	X
M - 8	X	X	

## TR-200



## TR-300



The total or partial reproduction of this document is prohibited. The figures showed in this catalogue are typical values and they could be changed as a result of the continuous improvement of products. Please, do not hesitate to contact us if you need an updated information.

Queda prohibida la reproducción total o parcial de este documento. Los datos que aparecen en este catálogo son valores típicos y están sujetos a modificaciones como consecuencia de la mejora continua de los productos. Consúltenos si necesita información actualizada.

© 2009 BRALO, S.A.

[www.bralo.com](http://www.bralo.com)

