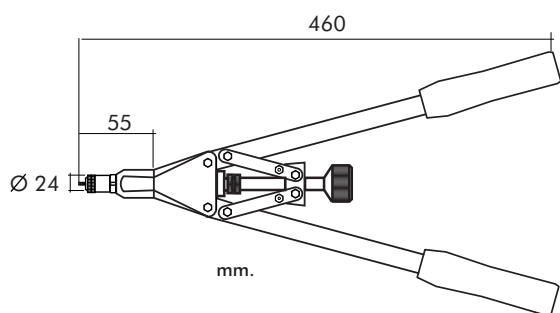


RIVETING TOOLS FOR INSERT NUTS

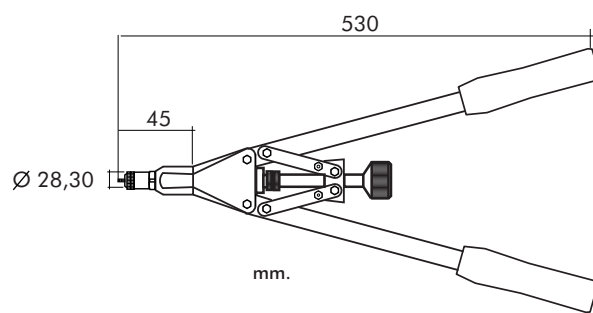


MODEL	REFERENCE
TR 208	02TRO2080

Peso: 1.600 grs.

RIVETING CAPACITY

RIVET Ø m/m	MATERIALS		
	Aluminum	Steel	Inox
M - 4	X	X	X
M - 5	X	X	X
M - 6	X	X	X
M - 8	X	X	



MODEL	REFERENCE
TR 212	02TRO2120

Peso: 2.200 grs.

RIVETING CAPACITY

RIVET Ø m/m	MATERIALS		
	Aluminum	Steel	Inox
M - 8	X	X	X
M - 10	X	X	X
M - 12	X	X	

TR-208



TR-212



The total or partial reproduction of this document is prohibited. The figures showed in this catalogue are typical values and they could be changed as a result of the continuous improvement of products. Please, do not hesitate to contact us if you need an updated information.

Queda prohibida la reproducción total o parcial de este documento. Los datos que aparecen en este catálogo son valores típicos y están sujetos a modificaciones como consecuencia de la mejora continua de los productos. Consúltenos si necesita información actualizada.

© 2009 BRALO, S.A.

www.bralo.com



04/2010